

# ПАСПОРТ ИЗДЕЛИЯ И ИНСТРУКЦИЯ ПО УСТАНОВКЕ

## Замок врезной сувальдный FUARO V25/S-60.85.3R16



### Область применения:

Замок врезной сувальдный FUARO V25/S-60.85.3R16 предназначен для установки во входные деревянные и металлические двери толщиной от 40 до 120 мм. Снабжен специальными пластинами для защиты стойки хвостовика от высверливания.

### Правила эксплуатации:

При запираании/отпираении замка вставить ключ в скважину, повернуть на четыре оборота до упора. Запрещается разборка и смазка сувальдного механизма замка.

### Технические характеристики:

Тип механизма:	сувальдный
Вылет ригелей:	36 мм
Диаметр ригеля:	16 мм
Бэксет:	60 мм
Длина ключа:	100 мм
Количество ригелей:	3
Количество оборотов:	4

### Комплектация:

1. Замок в сборе ..... 1 шт.
2. Ключи ..... 1 компл.
3. Винт M4x10 ..... 4 шт.
4. Паспорт/упаковка ..... 1 шт.

### Порядок установки:

1. Проверить работоспособность замка перед установкой.
2. Определить место врезки замка и нанести разметку согласно схеме установки.
3. Выполнить отверстия по разметке.
4. Закрепить замок на полотне винтами. Вставить дверную ручку. Проверить работу ригелей и защелки замка в открытом положении.
5. Рассверлить отверстия под ригели и защелку в дверной коробке согласно схеме установки. При необходимости установить ответную планку (приобретается отдельно). При правильной установке замка ключ должен проворачиваться легко, ригели должны входить и выходить без заеданий.

Чтобы переставить защелку в нужное (правое или левое) положение, поднимите рычаг над хвостовиком защелки вверх и поверните защелку против или по часовой стрелке. Нажмите на защелку для фиксации положения.

При установке и эксплуатации замка недопустимо нарушение свободного перемещения ригелей из-за перекоса или осаживания двери.

### Гарантия:

Производитель гарантирует безотказную работу изделия в течение 1 года с момента продажи.

### Транспортировка:

Транспортировку и хранение изделия осуществлять в упаковке производителя. Хранить в сухом помещении.

### Сертификация:

Не подлежит обязательной сертификации.

Может применяться в сертифицированных противопожарных дверях класса EI-60 (предел огнестойкости 60 минут).

### Произведено:

Фуаро Лок Индастриал (Fuaro Lock Industrial Co.) Адрес: КНР, провинция Цзянсу, обл. Хуэйшань, г. Уси (Huishan district, Wuxi city, Jiangsu, PRC).  
[www.fuaro.ru](http://www.fuaro.ru)

### Свидетельство о продаже:

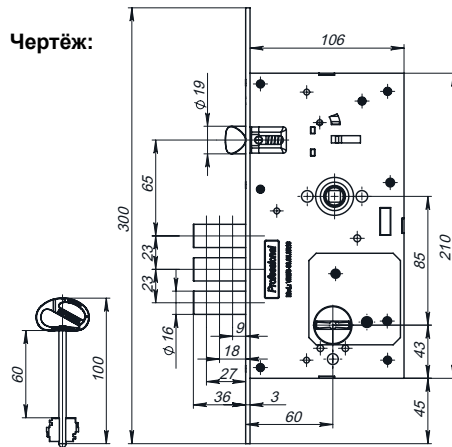
Продано \_\_\_\_\_

штамп магазина

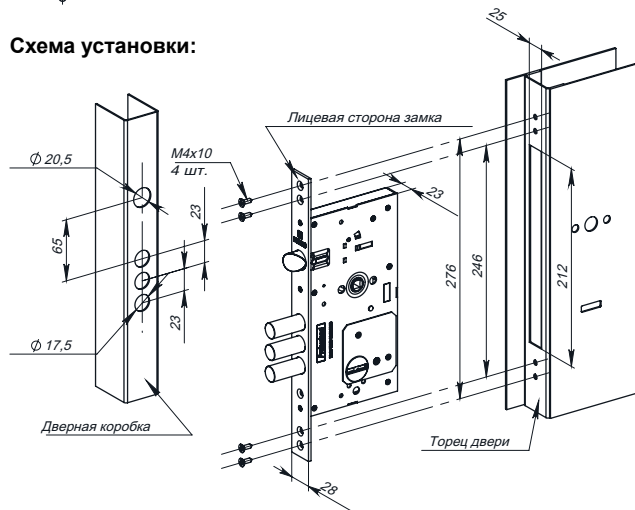
штамп продавца

дата продажи

### Чертёж:



### Схема установки:



**БЕЗ ШТАМПА МАГАЗИНА НЕДЕЙСТВИТЕЛЬНО!**